



R.C. MICROELECTRÓNICA S.A.

Francesc Moragas, nº72. Nave 3	08907 HOSPITALET DE LL. (BCN)	TEL.34 - 93 260 21 66	FAX. 34 - 93 338 36 02
Castrobarco 10	28042 MADRID	TEL.34 - 91 329 55 08	FAX. 34 - 91 329 45 31
Sabino Arana, 12 bajo	48100 MUNGIA	TEL.34 - 94 674 53 26	FAX. 34 - 94 674 53 27
Castillón la Bataille, 37	31520 CASCANTE (NAVARRA)	TEL. 34 - 948 850 897	FAX. 34 - 948 850 897
Rua Corujeira de Baixo, 436	4300-150 PORTO (PORTUGAL)	TEL.351-22 519 13 84	FAX. 351 - 22 519 13 89

NOTICIAS VISHAY

ASUNTO: Condensadores MKP385 film de potencia, capaces de trabajar con picos de hasta 2000V.

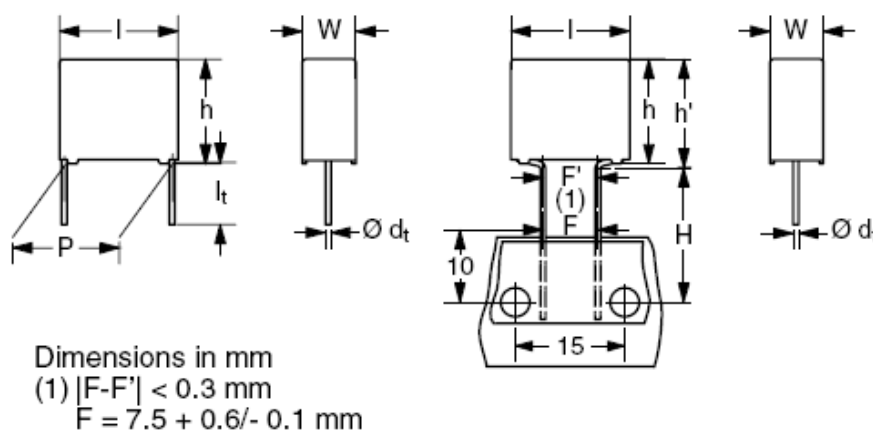
Vishay, empresa distribuida en España y Portugal por RC Microelectrónica, presenta su nueva serie MKP 385 de condensadores Film para aplicaciones de potencia.

Se trata de condensadores fabricados con dieléctrico film polipropileno de bajas pérdidas, encapsulado en plástico y resina epoxy y electrodos de film metalizado además de cumplir con la normativa RoHS.

Su capacidad está disponible entre 0.001uF y 0.033uF con una tolerancia del 5%.

Como características eléctricas, cabe destacar su capacidad para trabajar con picos de tensión de entre 1600V y 2000V, además de una tensión de trabajo alterna AC de 500V a 700V. Por otra parte, son capaces de trabajar a 85°C con picos de temperatura a tiempo limitado de hasta 125°C.

Sus dimensiones son pequeñas, para dispositivos con alta densidad de componentes, y dispone de raster 7.5mm *bent back* y 10mm ó 15mm recto. A continuación se muestra un esquema explicativo:



Por sus características, la serie MKP 385 es ideal para aplicaciones que generen pulsos de pendiente muy pronunciada, como es el caso de fuentes conmutadas, electrónica para iluminación tal como balastos o circuitos de control de motores entre otras.

Para más información diríjase a las especificaciones técnicas en:

<http://www.vishay.com/docs/28152/mkp385.pdf>